

E-300 SERİSİ ZAMAN RÖLESİ



■ CİHAZIN TANIMI

E-300 Serisi Zaman Rölesi cihazları, tamamen katı hal (solid-state) tekniği ile, elektronik frekans bölücü tümleşik devreler kullanılarak tasarlanmış, yüksek güvenilirlik ve hassasiyete sahip 96 x 96 mm ebatlarında, plastik kutu içinde, IEC 668 normlarına uygun endüstriyel zamanlama cihazlarıdır.

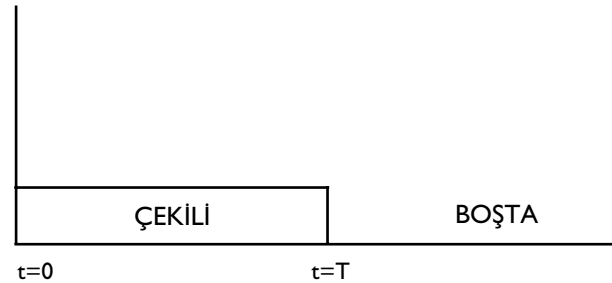
Çeşitli zaman eğrileri 1 saniyeden, 36 saate kadar, muhtelif zaman dilimlerinde çalışan tek veya çok skalalı, LED göstergeli tipleri ile endüstrinin her alanında kullanılmaktadır.

■ TEKNİK ÖZELLİKLER

Doğruluk Sınıfı	1
Hassasiyet	± %0.5 (Tam Skalanın)
Kararlılık	0.02
Skala Genişliği	120 mm Dairesel
Çalışma Ortam Sıcaklığı	0-50°C
Sıcaklık Faktörü	0.1% T.S./°C
Çalışma Gerilimi	220 V, 50 Hz ± %10
Güç Sarfı	Max. 4 Watt
Kontakt Kapasitesi	5 A-240 V

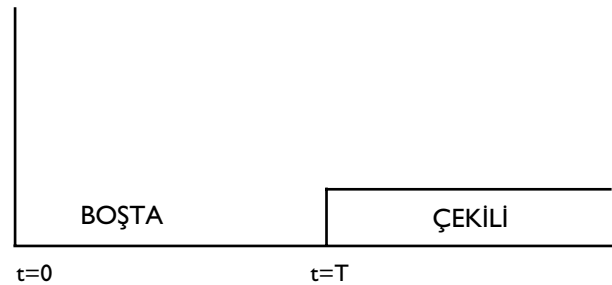
■ ÇALIŞMA FORMLARI

FORM A



Cihaz enerjilenir enerjilenmez röle çeker ve set edilen zaman aralığı kadar çekili kalır.

FORM B



Cihaz enerjilenir enerjilenmez zamanlama başlar ve set edilen zaman aralığının sonunda röle çeker.

STANDART TİP CİHAZLAR

TİP	SKALA SAYISI	KONTROL DURUMU
E-322	Tek Skalalı	(1NA-1NK) Kontak
E-323	Çift Skalalı	(1NA-1NK) Kontak

STANDART KALİBRASYONLAR

TEK SKALALI	ZAMAN ARALIKLARI		
E-322	1-12 sn.	2-24 sn.	3-36 sn.
E-322	10-120 sn.	20-240 sn.	30-360 sn.
E-322	1-12 dak.	2-24 dak.	3-36 dak.
E-322	10-120 dak.	20-240 dak.	30-360 dak.
E-322	1-12 sa.	2-24 sa.	3-36 sa.

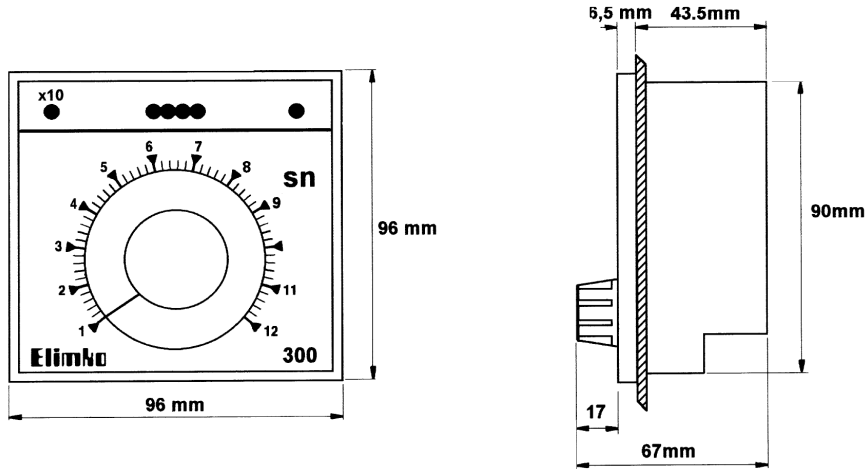
ÇOK SKALALI	ZAMAN ARALIKLARI		
E-323	1-12 / 10-120 sn.	2-24 / 20-240 sn.	3-36 / 30-360 sn.
E-323	1-12 / 10-120 dak.	2-24 / 20-240 dak.	3-36 / 30-360 dak.

Siparişte cihaz tipi, çalışma formu, uyarım formu ve skala belirtilmelidir.

Örnek:

E-322 A-1	(1-12 sn)	Tek-skalalı,	FORM-A çalışma,	FORM-1 uyarım formunda, min. 1sn, max. 12 sn.
E-322 B-2	(3-36 sa)	Tek-skalalı,	FORM-B çalışma,	FORM-2 uyarım formunda, min. 3 sa, max. 36 sa.
E-323 B-1	(1-12 dak)	Çift skalalı,	FORM-B çalışma,	FORM-1 uyarım formunda, min. 1 dak. max. 120 dak.
	(10-120 dak)			
E-7212	(2-24 dak)	Periyodik zaman rölesi 1. skala 2-24 dakika ayarlanabilir.		
	(20-240 dak)	Periyodik zaman rölesi 2. skala 20-240 dakika ayarlanabilir.		

CİHAZ EBATLARI



Pano Kesiti: 92 x 92 mm

UYARIM FORMLARI

FORM 1 : Cihaza 220 V çalışma gerilim uygulanması ile uyarıma başlar.

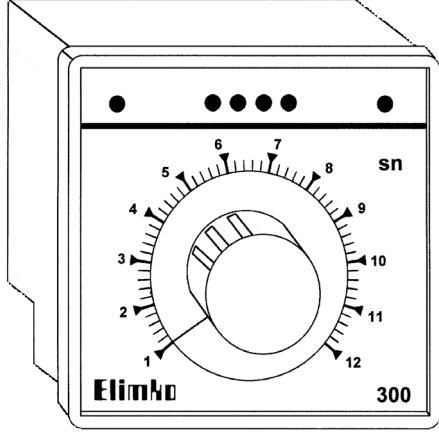
FORM 2 : Cihazın başlatma girişinin kapanıp açılması ile uyarıma başlar.

GÖSTERGE : Skala üstünde 4 adet kırmızı LED lamba bulunmaktadır. Her bir LED lamba ayarlanan sürenin 1/4'ü kadar yanar. Geçen süre 1/4, 1/2, 3/4 ve tamamı olarak led lambalarından izlenebilir.

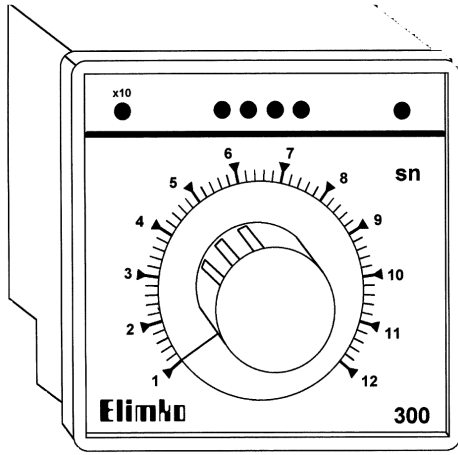
Tek skalalı cihaz seçiminde yandaki skalalardan birisi seçilebilir. Tek skalalı cihazlarımız E-322, çok skalalı cihazlarımız E-323 olarak kodlanmaktadır. Çift skalalı cihazların skalası üzerinde kırmızı led cihazın o anda hangi zaman aralığında çalıştığını gösterir. Skala seçimi cihazın arka kapağındaki seçici anahtar ile yapılır. Çift skalalı cihazların seçimi için aşağıdaki tablodan yararlanılır.

* Firmamız daha önce bilgi vermeksizin, teknolojik gelişmeler paralelinde, üretimlerinde her türlü değişikliği yapma hakkına sahiptir.

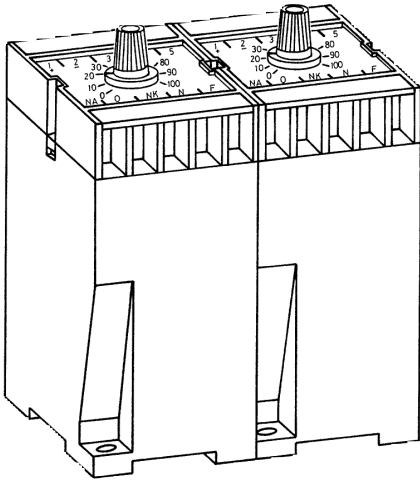
E-300 SERİSİ ZAMAN RÖLESİ AİLESİ



E-322 Serisi tek skalalı zaman rölesi, standart tipler tablosundan seçeceğiniz zaman aralıklarında, yine seçeceğiniz uygun çalışma formunda, uygun uyarım formunda set ettiğiniz değerde çıkış verecektir. Cihaz çıkışında 1NA-1NK kontak vardır. Skala üzerindeki 4 adet kırmızı led sırayla her biri ayarlanan sürenin 1/4, 1/2, 3/4 ve tamamında yanarak geçen süre hakkında bilgi verir. Ayrıca rölenin enerjili olup olmadığı skala sağ üst köşesindeki led lamba ile uyarılır.



E-323 Serisi çift skalalı zaman rölesi daha geniş zaman aralığında çalışır. 1. zaman aralığında çalışan cihaz skalası 10 çarpanı ile çarpılarak 2. zaman aralığında çalıştırılabilir. Skala değişimi cihaz arkasındaki bir seçici anahtar yardımı ile olur. Cihazın 1. zaman aralığı veya 2. zaman aralığında çalıştığı skala üzerindeki kırmızı led uyarısı ile anlaşılabilir. 10 çarpanlı skalada çalışırken sağ alt köşedeki kırmızı led yanar. Skala üstündeki 4 adet led sıra ile yanarak geçen sürenin 1/4, 1/2, 3/4 ve tamamını gösterir.



E-7211 Serisi zaman rölesi E-322 tipi zaman rölesinin pano içi tipidir.

E-7212 Serisi zaman rölesi 2 adet E-7211 tipi zaman rölesinin birleşimi olup, bu iki cihazdan birinin zamanı dolduğunda diğeri devreye girer, böylece periyodik çıkış alınır.

