

E-71 SERİSİ ANALOG KONTROL CİHAZI



■ CİHAZIN TANIMI

E-71 Serisi kontrol cihazları; tamamen katı hal (solid-state) tekniği ile tasarlanmış, 1 sınıfı endüstriyel kontrol cihazlarıdır.

Fark göstergeli ve göstergesiz tiplerde, çift uyarı lambalı, eleman ve kablo kopmalarında sistemi koruyan, termokupl girişlerinde otomatik ortam sıcaklık kompanzasyonu sağlayan, yüksek giriş dirençli, geniş dairesel skalalı, 72 x 72 mm ebadında plastik kutu içinde IEC 668 normlarına uygun elektronik cihazlardır.

Sınırsız uygulama olanağı bulunan cihazlar -200°C ile +1600°C arasında sıcaklık değerlerinin ve diğer fiziksel birimlerin kontrolünde; Plastik, Metalurji, Gıda, Mobilya ve Petrokimya gibi temel sanayi dallarında, özellikle enjeksiyon presleri, bodonez, naylon torba makinaları, eritme potaları, mobilya ve melamin presleri, laboratuvar fırın ve soğutucularında kullanılmaktadır.

■ TEKNİK ÖZELLİKLERİ

Doğruluk Sınıfı	1
Hassasiyet	± %0.5 (Tam Skalının)
Skala Genişliği	94 mm Dairesel
Giriş Direnci	Min. 1 MOhm
Gürültü Bastırması	60 dB, 50 Hz.
Çalışma Ortam Sıcaklığı	0-50°C
T/C Ortam Sıcaklığı	0-40°C
Kompanzasyonu	
Çalışma Gerilimi	220 V AC, 50 Hz ± %10
Güç Sarfı	Max. 4 Watt
Kontakt Kapasitesi	5 A-240 V AC
Giriş Sinyali	Gerilim = DC/AC (mV,V) Akım = DC/AC (mA,A) Direnc = Ohm, KOhm, MOhm
Ölçü Elemanı	Termokupl, Rezistans Termometre Diğerleri = Standart veya özel çıkışlı transdüser ve konvertörler

STANDART TİP CİHAZLAR

TİP	KONTROL FORMU	GÖSTERGE	SABİT BAND
E-71-1	Açık-Kapalı (On/Off)	YOK	Tam Skalanın %0.5'i Örnek: 400°C'lik cihazda 2°C
E-71-1G	Açık-Kapalı (On/Off)	Tam skala değerinin ± 10 'u	Tam Skalanın %0.5'i Örnek: 1200°C'lik cihazda 6°C
E-71-6	Zaman-Oransal Kontrol (Time-Proportioning)	YOK	Dar band ayarlı zaman-oransal formda $X_p = \%2$, $X_t = 20$ sn
E-71-6G	Zaman-Oransal Kontrol (Time-Proportioning)	Tam skala değerinin ± 10 'u	Dar band ayarlı zaman-oransal formda $X_p = \%2$, $X_t = 20$ sn

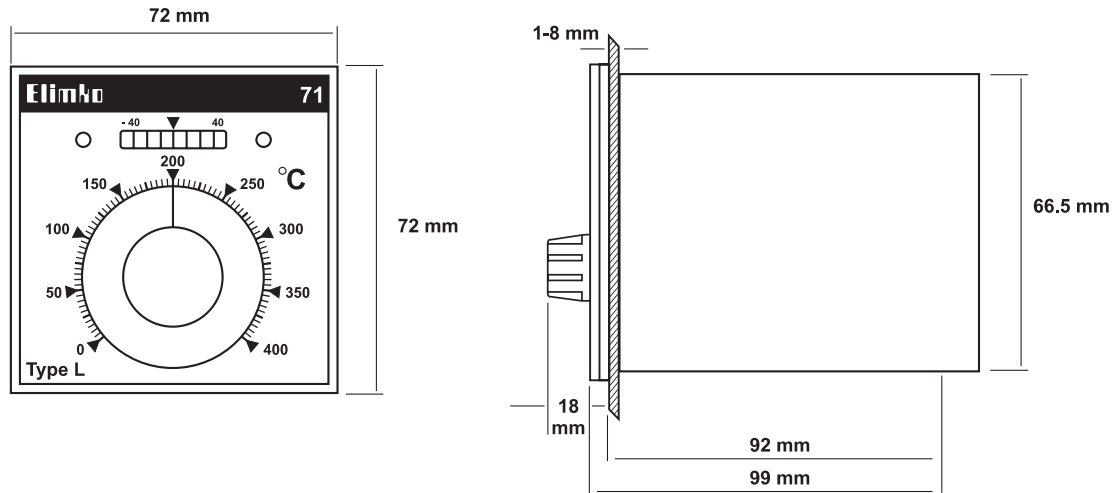
STANDART KALİBRASYONLAR

Algılayıcı	Kalibrasyon	Algılayıcı	Kalibrasyon
Fe-Const (L, J)	0-50°C	Pt-100	-100/100°C
Fe-Const (L, J)	0-100°C	Pt-100	-20/100°C
Fe-Const (L, J)	0-200°C	Pt-100	0-50°C
Fe-Const (L, J)	0-400°C	Pt-100	0/100°C
Fe-Const (L, J)	0-600°C	Pt-100	0-200°C
Fe-Const (L, J)	0-800°C	Pt-100	0-300°C
		Pt-100	0-400°C
NiCr-Ni (K)	0-400°C	Pt-100	0-600°C
NiCr-Ni (K)	0-800°C		
NiCr-Ni (K)	0-1000°C		
NiCr-Ni (K)	0-1200°C		
PtRh-Pt (S, B, T)	800-1600°C		

ÖZEL KALİBRASYONLAR

Analog skalalı bu seri cihazlarımızda sıcaklık haricinde diğer parametrelerin kontrolü yapılmak istenildiğinde, siparişte; hız, pH, gaz analizi, devir/dakika veya direnç gibi özel transdüser, çıkış özellikleri; değişkenin cinsi, minimum ve maksimum limitler, çıkış empedansı belirtilmelidir.

CİHAZ EBATLARI



Pano kesiti = 68 x 68 mm

* Firmamız daha önce bilgi vermeksizin, teknolojik gelişmeler paralelinde, üretimlerinde her türlü değişikliği yapma hakkına sahiptir.