

Elimko



ISO-9001



GOST

E-74 SERİSİ SAYISAL ZAMAN RÖLESİ



■ CİHAZIN TANIMI

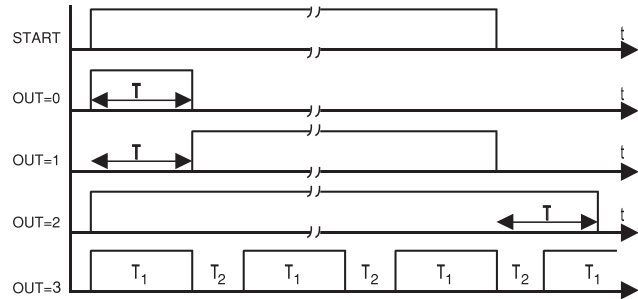
E-74 Serisi sayısal göstergeli zaman rölesi cihazları mikroişlemciler kullanılarak tasarlanmış, yüksek güvenilirlik ve hassasiyete sahip, zaman ayarı ön yüz üzerinden yapılabilen, 72x72 mm ebatlarında, plastik kutu içinde, IEC 668 normlarına uygun endüstriyel zamanlama cihazlarıdır.

Çeşitli zaman eğrileri 0.1 saniyeden, 999 saate kadar muhtelif zaman dilimlerinde çalışan, set edilen zamanın ve geçen sürenin ayrı göstergelerde izlenebildiği endüstrinin her alanında kullanılan cihazlardır.

■ TEKNİK ÖZELLİKLERİ

Doğruluk Sınıfı	0.05
Gösterge Ayırımı	1/999
Gösterge	2x3 Digit LED (14 mm)
Çalışma Ortam Sıcaklığı	0-50°C
Çalışma Gerilimi	220 V AC 50 Hz ± 10%
Güç Sarfı	Max. 4 W
Kontakt Kapasitesi	5 amp-240 V AC
Ağırlık	320 gr

■ ÇALIŞMA FORMLARI

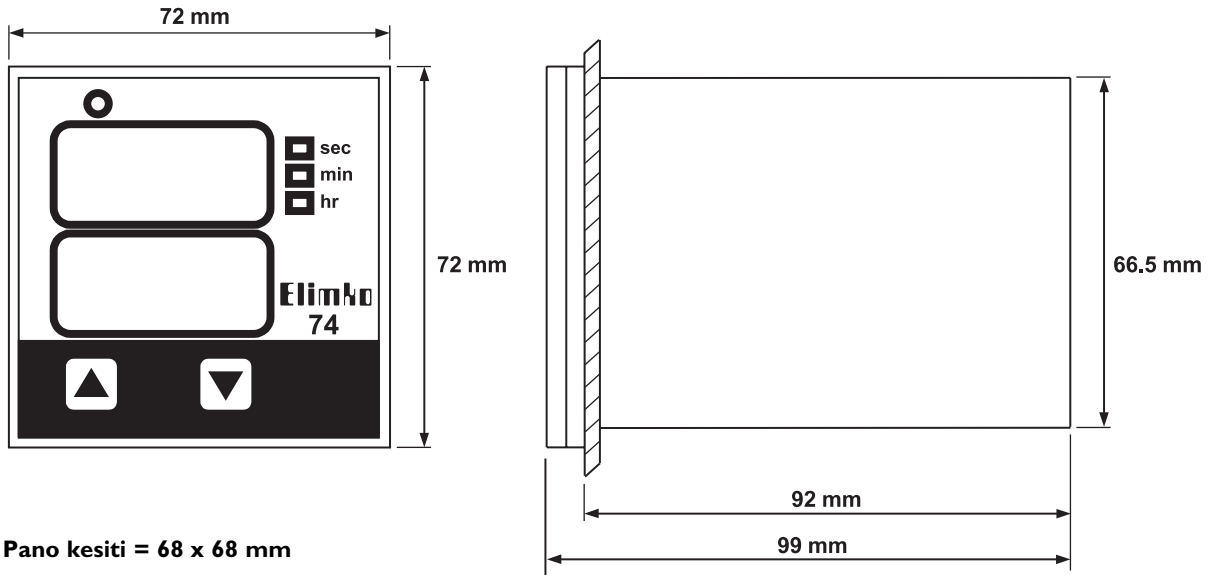


E-74 Serisi sayısal zaman rölesi cihazları tek çıkışlı, kullanıcı tarafından kolaylıkla programlanabilen cihazlardır. Cihaz işlevine, uyarı girişine 220 V AC uygulanması ile başlar. "Out" parametresi ile belirtilen çalışma formları yukarıda gösterilmiştir.

STANDART ÇALIŞMA ARALIKLARI

Programlama Aralıkları
0-99.9 saniye 0-999 saniye
0-99.9 dakika 0-999 dakika
0-99.9 saat 0-999 saat

CİHAZ EBATLARI



Pano kesiti = 68 x 68 mm

* Firmamız daha önce bilgi vermeksizin, teknolojik gelişmeler paralelinde, üretimlerinde her türlü değişikliği yapma hakkına sahiptir.