



E-KC-100 SERİSİ KAFA TİPİ SICAKLIK ÇEVİRİCİ

■ CİHAZIN TANIMI

E-KC-100 Serisi kafa tipi sıcaklık çeviriciler, yeni nesil mikrokontröler kullanılarak tasarılanmış, plastik silindir içerisinde, termokupl veya rezistans termometre kafası içine yerleştirilebilen elektronik ünitelerdir. Endüstrinin her alanında termokupl ve rezistans termometre değerlerini standart 4-20 mA akım sinyaline çevirirler.

Çeviricinin konfigürasyonu, PC üzerinden RS 232 arayüzü kullanılarak kolaylıkla yapılabilir.

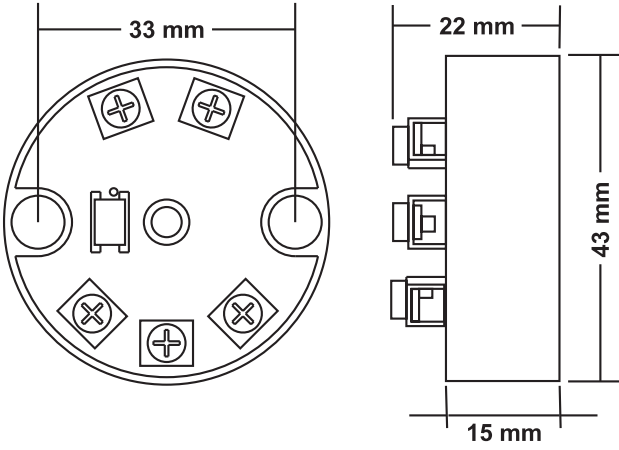
■ TEKNİK ÖZELLİKLERİ

Doğruluk Sınıfı	0.5
A/S Çevirici	16 bit
S/A Çevirici	12 bit
Çalışma Ortam Sıc.	-10°C ÷ + 50°C
Depolama Sıcaklığı	-10°C ÷ + 50°C
Çalışma Gerilimi	10-30 V DC
Sensörler	Termokupl: B, E, J, K, L, N, R, S, T, U Rezistans Termometre: Pt-100
Bellek	EEPROM max. 10 ⁵ yazma
Ağırlık	30 gr

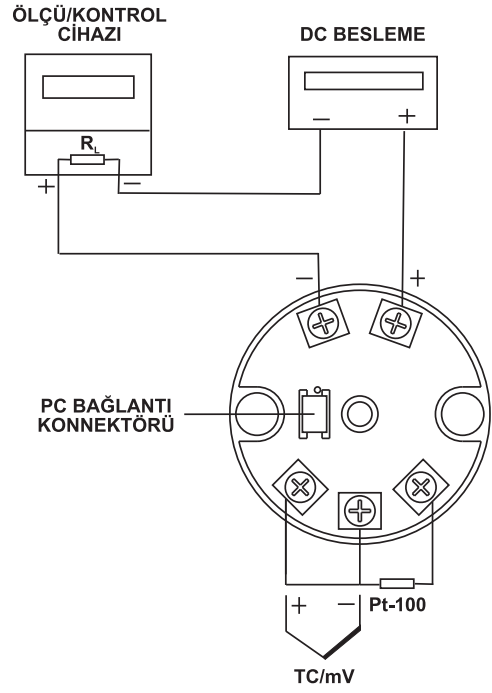
STANDART ÇALIŞMA ARALIKLARI

Inputs	Min.	Max.
Type-B	60°C	1800°C
Type-E	-200°C	840°C
Type-J	-200°C	1100°C
Type-K	-200°C	1300°C
Type-L	-200°C	900°C
Type-N	-200°C	1300°C
Type-R	-40°C	1760°C
Type-S	-40°C	1760°C
Type-T	-200°C	400°C
Type-U	-200°C	600°C
Pt-100	-200°C	840°C

CİHAZ EBATLARI



BAĞLANTI



* Firmamız daha önce bilgi vermeksizin, teknolojik gelişmeler paralelinde, üretimlerde her türlü değişikliği yapma hakkına sahiptir.