



E-72-AC SERİSİ SAYISAL GÖSTERGELİ AMPERMETRE-VOLTMETRE



■ CİHAZIN TANIMI

E-72-AC, IEC 668 standardına uygun 72 x 72 mm ebadında, AC akım ve gerilim ölçmek amacıyla tasarlanmış ölçü cihazıdır. Cihaz, frekansı 25 ile 500 Hz arasında değişen sinüsoidal işaretlerin RMS değerini %1 doğrulukta ölçer. Ampermetre ve voltmetre olarak iki tipte üretilmektedir.

Ampermetre cihazı kullanım yerine göre 1 veya 5A çıkışlı akım trafosuyla sürülen bir şönt içerir. Skala değeri ve ölçü trafosuyla kullanılan voltmetrenin skala değeri üretim aşamasında ayarlanır. Doğrudan gerilim ölçen voltmetre 1000 V'a kadar gerilimlerin ölçümünde kullanılabilir.

* Doğruluk sınıfı tanımı için Elimko Genel Kataloğu EK BİLGİLER bölümüne bakınız.

■ TEKNİK ÖZELLİKLER

Doğruluk Sınıfı	1*
Hassasiyet	1/1999
Gösterge	3 1/2 Digit LED
Okuma Hızı	3 okuma/saniye
Çalışma Gerilimi	220 V, 50 Hz \pm 10
Çalışma Ortam Sıcaklığı	0-50°C
Çalışma Gerilimi-Giriş İzolasyonu	1000 V, 50 Hz
Güç Sarfı	Max. 4 Watt
Giriş Empedansı	Voltmetre : $\geq 1M\Omega$ Ampermetre : Şönt tipine bağlı olarak 25-250 m Ω

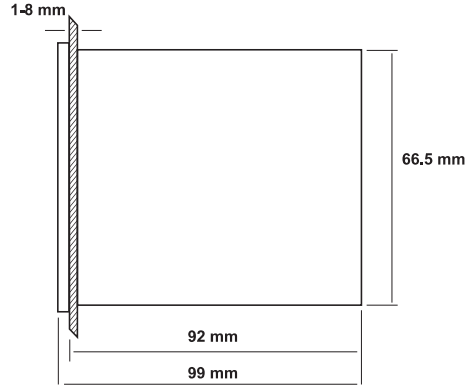
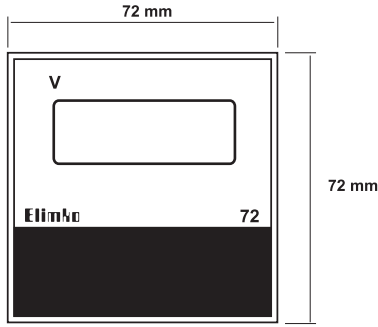
STANDART TİP CİHAZLAR

Tip	E-72-AC-A Ampermetre	E-72-AC-V Voltmetre	E-72-AC-KV Kilovoltmetre
Giriş	0-5A (AC)	0-1000 V (AC)	0-100 V (AC)
Skala	0-50 A 0-100 A 0-500 A 0-1000 A	0-1000 V (AC)	0-3.4 KV 0-6.6 KV 0-15 KV 0-34.5 KV 0-66 KV 0-154 KV

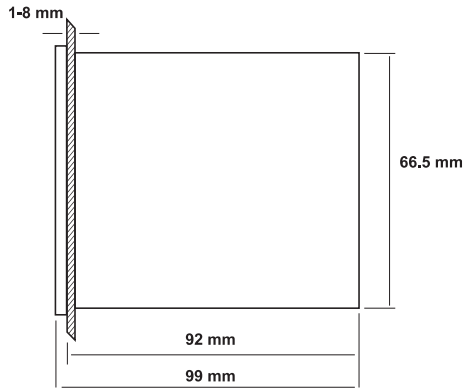
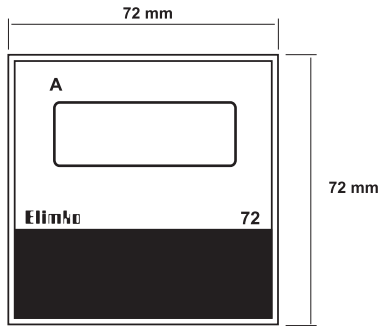
* Bu seri cihazlar sadece AC gösterge olarak verilmektedir. DC veya röle çıkışlı istenildiği takdirde lütfen E-72 Serisi Sayısal Kontrol Cihazı kataloğumuzu inceleyiniz.

* Siparişte cihaz tipi, çalışma formu, uyarım formu ve skala belirtilmelidir.

CİHAZ EBATLARI



Pano Kesiti: 68 x 68 mm



Pano Kesiti: 68 x 68 mm

* Firmamız daha önce bilgi vermeksizin, teknolojik gelişmeler paralelinde, üretimlerinde her türlü değişikliği yapma hakkına sahiptir.