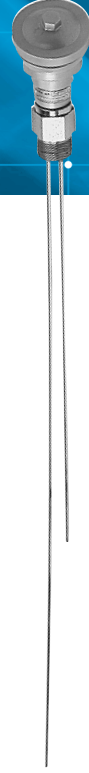


E-CSS-100 SERİSİ İLETKENLİK TİP SEVİYE ANAHTARLARI



■ CİHAZIN TANIMI

İletkenlik tip seviye anahtarları endüstrinin çeşitli alanlarında, sıvı malzemelerin seviyelerinin algılanmasında geniş kullanım alanına sahiptir. E-CSS-100 serisi seviye anahtarları, iletken sıvılar için kullanılabilir. Uygulamalara göre tek, çift veya üç elektrodlu olarak yerleştirilebilirler.

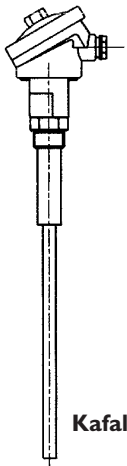
Genel uygulama alanları; tanklarda, çeşitli kaplarda bulunan sıvıların alt, üst ve ara seviyelerinin algılanması ve bununla ilgili bir çıkışın üretilmesi şeklindedir. Alınan bu çıkış alarm, ikaz ve kontrol amacı ile kullanılır. Elimko CSS-100 tipi seviye anahtarları kolay monte edilebilir. Kompakt bir yapıya sahip olup, seviyenin basınç ve sıcaklıktan bağımsız olarak algılanmasını sağlarlar. Montajından itibaren bakım ve onarım gerektirmemeleri ve ekonomik olmaları ile pek çok uygulamada tercih edilmektedir.

■ TEKNİK ÖZELLİKLER

ELEKTRONİK ÜNİTESİ	
Çalışma Gerilimi	220 V +5%, -10%
Güç Sarfı	4 VA
Çalışma Sıcaklığı	0-50°C
Röle	1x(NA-O-NK) 250V/5A 2x(NA-O)

ELEKTROD ÜNİTESİ	
Basınç	2 Bar
Çalışma Sıcaklığı	0-100°C
Max. Boy	200 cm
Min. Boy	15 cm
Koruma Sınıfı	IP 65
Bağlantı	R1/2" veya R1" erkek

■ STANDART TİPLER

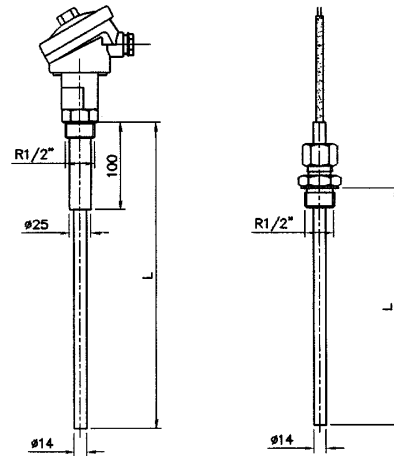


Kafalı Tip

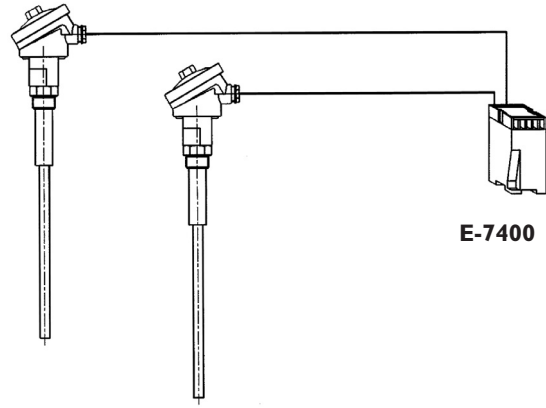
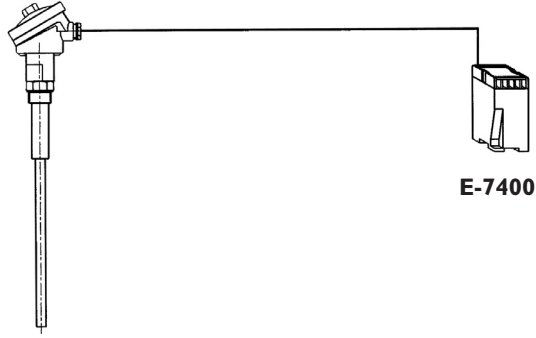


Sabit Kablolı Tip

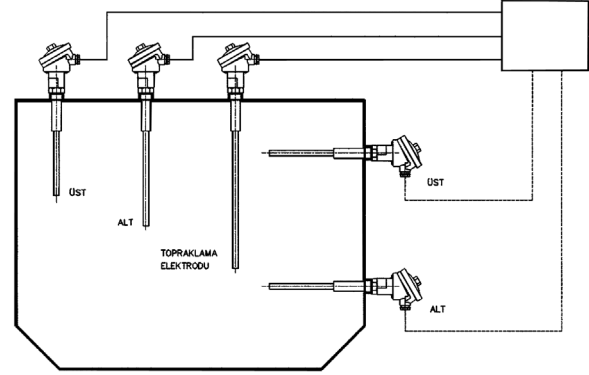
■ TEKNİK ÇİZİM



■ ELEKTRONİK ÜNİTELERİ

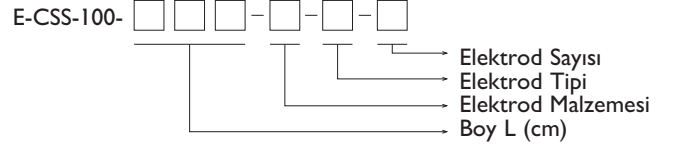


■ MONTAJ



* Tank veya kap iletken değilse topraklama için ayrı bir elektrod kullanılır.

■ SİPARİŞ TİPİ OLUŞTURMA



BOY (cm)	
Minimum	015
⋮	⋮
Maximum	200

ELEKTROD SAYISI	
Bir Elektrod	1
İki Elektrod	2
Üç Elektrod	3

ELEKTROD MALZEMESİ	
Paslanmaz 304	P
Paslanmaz 316	K
St 35.8	D
Bakır	B
Özel	Ö

ELEKTROD TİPİ	
Kafalı	K
Sabit Kablolü	S

■ UYGULAMA

İletkenliği minimum 15 $\mu\text{s}/\text{cm}$ olmak kaydı ile sıvıların;
• min, ara, max seviyelerinin kontrol edilmesi,
• motorların boşta çalışmasının önlenmesi,
• taşmanın önlenmesi
için geniş uygulama alanları vardır.

* Siparişte uygulama tam olarak belirtilmelidir.

* Sabit kablolu tip için siparişte mutlaka kablo boyu belirtilmelidir.