

## E-RHT-10 SERİSİ BAĞIL NEM VE SICAKLIK TRANSMİTTERİ



### ■ CİHAZIN TANIMI

E-RHT-10 tek yongalı bağıl nem ve sıcaklık sensor modülü kullanılarak tasarılan mikroişlemci tabanlı bir transmitterdir. Sensör nem ve sıcaklık bilgilerinin 12/14 bit seri sayısal çıkış biçiminde okunmasını sağlar. Tek yongalı sensor, bağıl nem ve sıcaklık için kalibre edilmiş iki mikrosensör içerir.

Transmitter su geçirmez plastik bir kutuya yerleştirilmiştir, göstergeli ve göstergesiz tipleri vardır. Transmitterler uygun montaj biçimleri seçilerek her tür genel nem ölçüm uygulamalarında kullanılabilir.

### ■ TEKNİK ÖZELLİKLERİ

#### Nem

Doğruluk	$\pm 2 \%$
Ölçüm Aralığı	0-100 % RH
Tepki Süresi	4 sn.
Tekrarlanabilirlik	$\pm 0.1 \%$ RH
Ayırım	0.1 % RH

#### Sıcaklık

Doğruluk	$\pm 1 \%$
Ölçüm Aralığı	-40 ÷ 120 °C
Tepki Süresi	30 sn.
Tekrarlanabilirlik	$\pm 0.1 \%$ °C
Ayırım	0.1 °C

#### Çalışma Sıcaklığı

Transmitter	-10 ÷ 55 °C
Probe	-40 ÷ 120 °C

## ■ STANDART TİP CİHAZLAR

E-RHT-10 serisi transmitter

E-RHT-10 U - V - W - X - Y - Z

### Gösterge

Yok	0
Var (Z=0 ise bu seçenek yoktur)	1

### Çıkış

Yok	0
0-20 mA	1
4-20 mA	2
0-10V	3

Not: 1, 2 ve 3 seçenekleri için Nem ve Sıcaklık sınırları siparişte belirtilmelidir.

### İletişim

Yok	0
RS485 MODBUS RTU (Z=0 ise bu seçenek yoktur)	1

### Probe Tipi

Duvar tipi	0
Daldırmalı tip 10cm.	1
Daldırmalı tip 20cm.	2
Daldırmalı tip 30cm.	3
2m. kablolu, Portatif	4

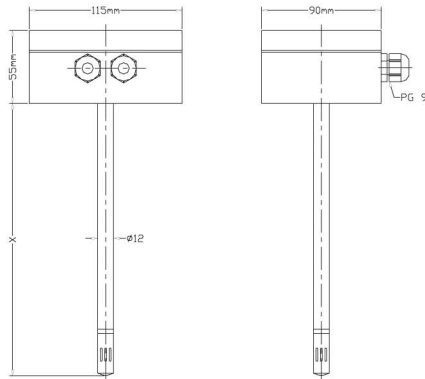
### Probe Filtresi

Plastik Izgara	0
Sinterlenmiş Bronz	1
Membran	2
Metal Izgara	3
Sinterlenmiş Paslanmaz Çelik	4
PTFE	5

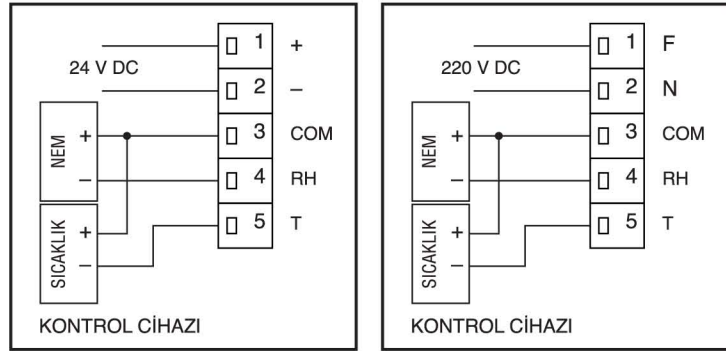
### Çalışma Gerilimi

24V DC İzolesiz. (Gösterge ve iletişim yoktur.)	0
20-60V AC veya 20-85V DC	1
85-265V AC veya 85-375V DC	2

## ■ CİHAZ EBATLARI



## ■ BAĞLANTI ŞEMASI



\* Firmamız daha önce bilgi vermeksizin, teknolojik gelişmeler paralelinde, üretimlerinde her türlü değişikliği yapma hakkına sahiptir.