

## HT-100 SERİSİ DEVİR/DAKİKA HIZ SENSÖRÜ



### TANIMI

Elimko HT-100 serisi devir algılayıcılar, yarı iletken optik elemanlar kullanılarak tasarlanmış algılayıcılardır. Endüstrinin her alanında, devir, durum, açısal hareket, uzunluk vs. gibi birimlerin ölçümünde kullanılmaktadır.

E-HT-100 serisi devir algılayıcılar, E-700 serisi çeviriciler ile birlikte kullanılarak standart akım veya gerilim çıkışı elde edilebilir. E-HT-100 serisi devir algılayıcılar E-78-D veya E-400-D serisi cihazlara direkt bağlanabilir. Çeviriciler yardımıyla standartlara çevirilmiş sinyaller bu alanda kullanılan uygun tüm cihazlara bağlanabilir.

### TEKNİK ÖZELLİKLER

Algılama Hassasiyeti	9999 devir/dakika
Çıkış İşareti	30 pulse/devir standart
Elektriksel Çıkış	Transistör C ve E çıkışı
Besleme	10 mA doğru akım

### CİHAZ SEÇİMİ

	E-48	E-72	E-78-D	E-200	E-400-D	E-2000-M	Elimko Diğerleri
(E-HT-105)			●		●		
(E-HT-105) - (E-700)	●	●	●	●	●	●	●

\* E-HT-105, direkt E-78-D Dev/dak. veya E-400-D serilerine bağlanabilir. E-HT-105, çevirici E-700 ile birlikte kullanılarak standart sinyal çıkışı verir. Bu standart sinyal Elimko'nun tüm seri cihazlarına bağlanabilir.

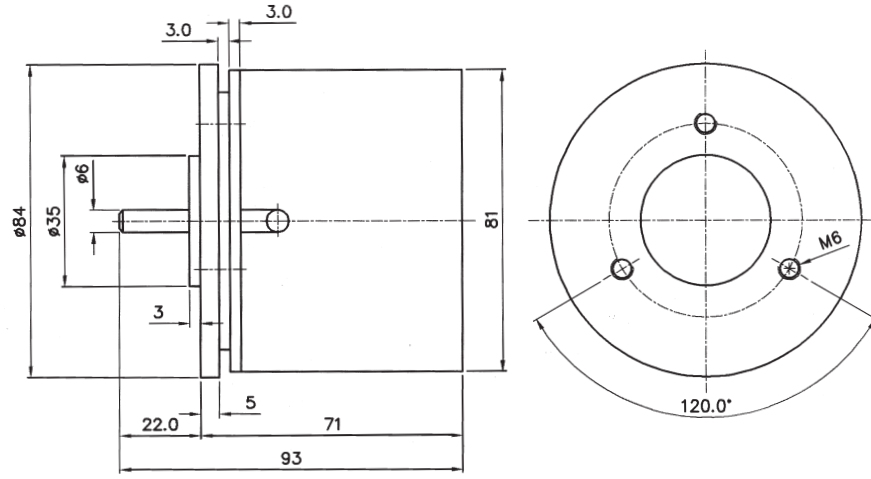
## ■ STANDART SENSÖR TİPLERİ

HT-101	Algılayıcı ve döner plaka ayrı ayrı verilir. Kullanıcı amacına uygun monte eder.
HT-105	Kapalı tip özel flanş bağlantıları ile birlikte

\* Siparişte sensörün kullanım amacı (devir, yol, açısal hız gibi) ve çıkış işareti belirtilmelidir.

\* Devir algılayıcı sensör, Elimko E-700 tipi darbe/akım çevirici cihazla birlikte kullanıldığı takdirde kontaklı cihazlara bağlanabilir.

## ■ SENSÖRÜN EBATLARI



\* Firmamız daha önce bilgi vermeksizin, teknolojik gelişmeler paralelinde, üretimlerinde her türlü değişikliği yapma hakkına sahiptir.